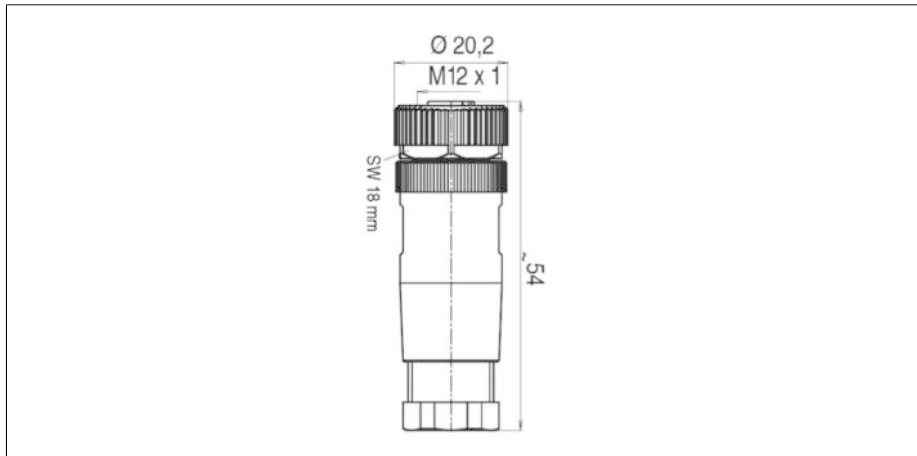
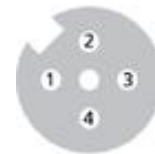


# Rundsteckverbinder

## Kupplung M12x1, feldkonfektionierbar

### WAKC4K

- Rundsteckverbinder M12x1
- feldkonfektionierbar
- Schutzart IP67
- Schraub-/Klemmanschluss



|  |                           |
|--|---------------------------|
| <b>Typenbezeichnung</b>                | WAKC4K                    |
| Ident-Nr.                              | 8004811                   |
| <hr/>                                  |                           |
| <b>Steckverbinder A-Seite</b>          | Kupplung, M12x1, axial    |
| Polzahl                                | 4                         |
| Codierung                              | A                         |
| Kontakte                               | Metall, CuZn,CuSnZn       |
| Kontaktträger                          | Kunststoff, PA, BK        |
| Griffkörper                            | Kunststoff, PA, BK        |
| Überwurf                               | Metall, GD-ZN, vernickelt |
| Dichtung                               | Kunststoff, FKM/FPM       |
| Schutzklasse                           | IP67, (verschraubt)       |
| Außendurchmesser der Leitung           | 3... 6.5mm                |
| Aderquerschnitt/Klemmvermögen          | max. 0,5 mm <sup>2</sup>  |
| Einschraubgewinde                      | PG 7                      |
| Anschlussart                           | Schraub/Klemm             |
| Verschmutzungsgrad                     | 3                         |
| <hr/>                                  |                           |
| <b>Allgemeine Daten</b>                | Gesamtprodukt             |
| Bemessungsspannung [U <sub>max</sub> ] | 250                       |
| Isolationswiderstand                   | ≥ 10 <sup>9</sup> Ω       |
| Strombelastbarkeit [I <sub>max</sub> ] | 4 A                       |
| Durchgangswiderstand                   | ≤ 8 mΩ                    |
| Umgebungstemperatur Produkt            | -40... +85°C              |